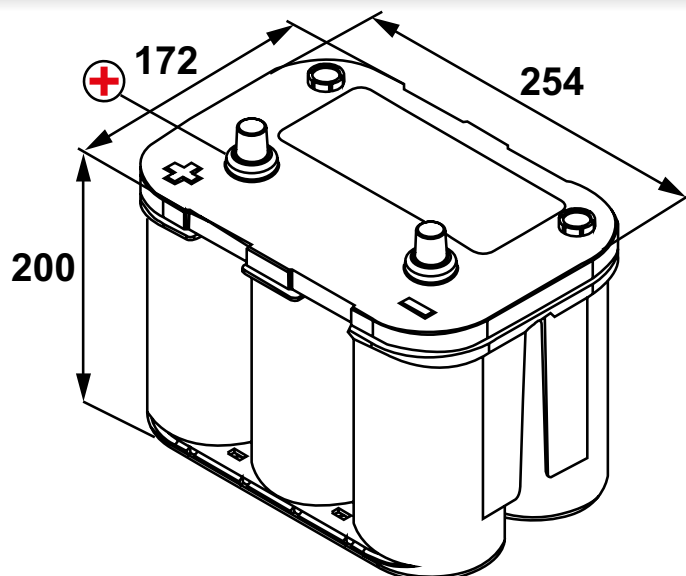


Batterie YTS42 - Gamme Optima

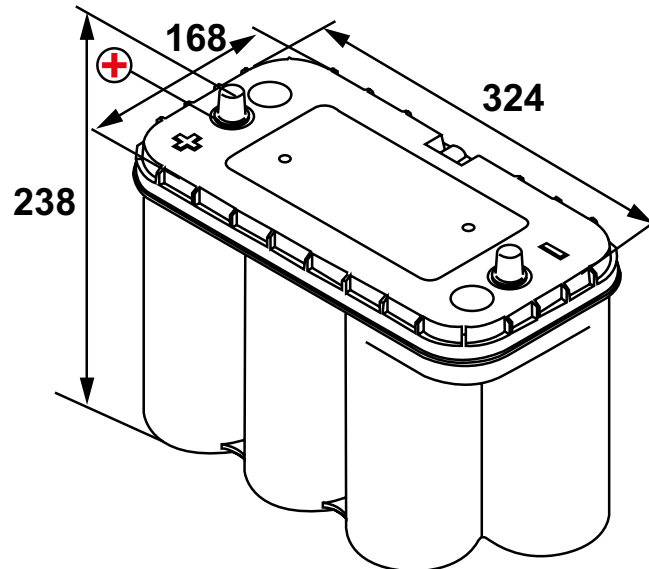


INFORMATION TECHNIQUE

RÉFÉRENCE	YTS42
APPLICATIONS	Engins agricole et travaux public
VOLTS	12V
CAPACITÉ	55 Ah
PUISSANCE	765 cca
TECHNOLOGIE	SPIRALCELL® 100% étanche
TYPE DE BAC	Polypropylène antichoc
DIMENSIONS (Lx lx H)	254x172x200 (mm)
BORNE POSITIF	Gauche
POIDS AVEC ÉLECTROLYSE	max.19.5 kg (± 3%)
TYPE DE COUVERCLE	Couvercle jaune, Bornes anticorrosion, soupapes de sécurité avec protection anti-flammes, poignées intégrées
DENSITÉ ÉLECTROLYTE	1.28 ± 0.01 g/cm ³
SÉPARATEUR	Fibre de verre absorbante
CONDITIONNEMENT	48 pièces/ palette euro

Proxitech®

Batterie YTS55 - Gamme Optima

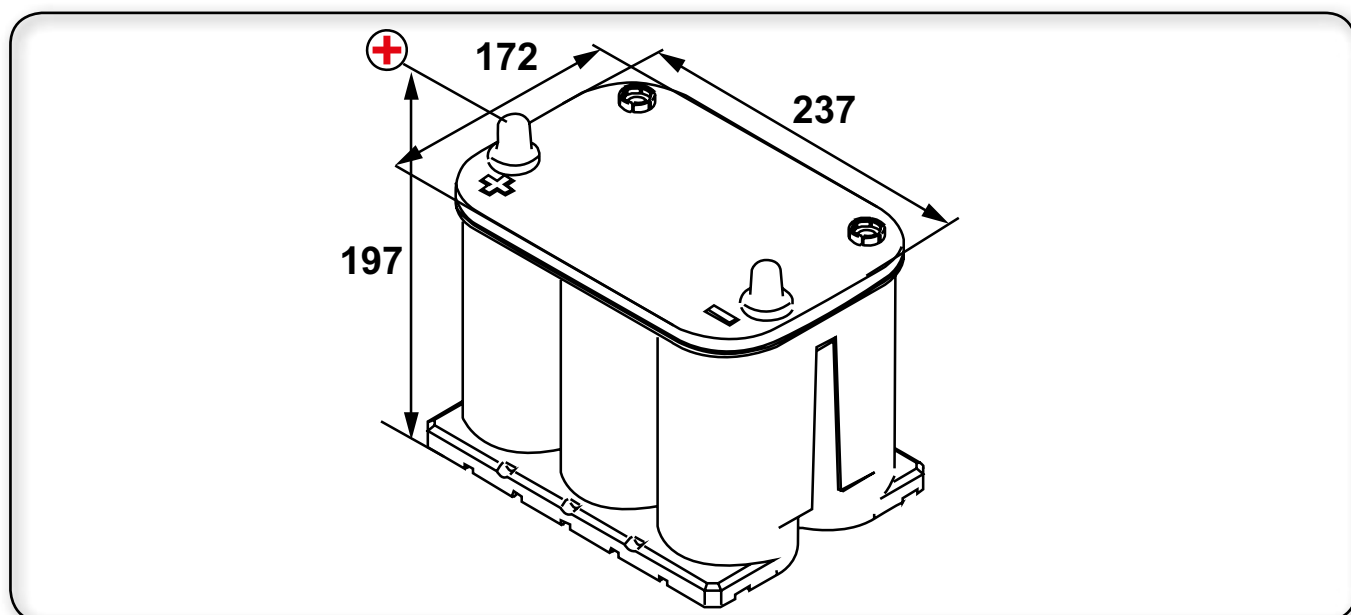


INFORMATION TECHNIQUE

RÉFÉRENCE	YTS55
APPLICATIONS	Engins agricole et travaux public
VOLTS	12V
CAPACITÉ	75Ah
PUISSANCE	975 cca
TECHNOLOGIE	SPIRALCELL® 100% étanche
TYPE DE BAC	Polypropylène antichoc
DIMENSIONS (Lx lx H)	324x168x238 (mm)
BORNE POSITIF	Gauche
POIDS AVEC ÉLECTROLYSE	max.26.5 kg (± 3%)
TYPE DE COUVERCLE	Couvercle jaune, Bornes anticorrosion, soupapes de sécurité avec protection anti-flammes, poignées intégrées
DENSITÉ ÉLECTROLYTE	1.28 ± 0.01 g/cm ³
SÉPARATEUR	Fibre de verre absorbante
CONDITIONNEMENT	36 pièces/ palette euro

Proxitech®

Batterie RTS37 - Gamme Optima

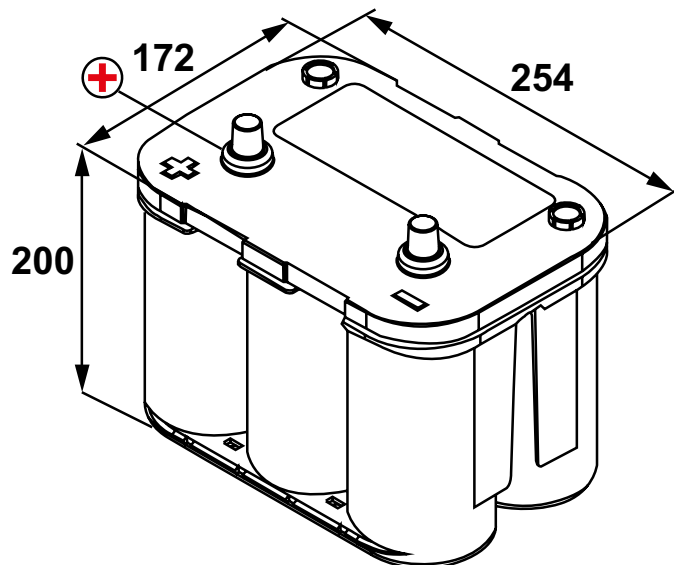


INFORMATION TECHNIQUE

RÉFÉRENCE	RTS37
APPLICATIONS	Engins agricole et travaux public
VOLTS	12V
CAPACITÉ	44 Ah
PUISSANCE	730 cca
TECHNOLOGIE	SPIRALCELL® 100% étanche
TYPE DE BAC	Polypropylène antichoc
DIMENSIONS (Lx lx H)	237x172x197 (mm)
BORNE POSITIF	Gauche
POIDS AVEC ÉLECTROLYSE	max.14.4 kg (± 3%)
TYPE DE COUVERCLE	Couvercle rouge, Bornes anticorrosion, soupapes de sécurité avec protection anti-flammes, poignées intégrées
DENSITÉ ÉLECTROLYTE	1.28 ± 0.01 g/cm ³
SÉPARATEUR	Fibre de verre absorbante
CONDITIONNEMENT	48 pièces/ palette euro

Proxitech®

Batterie RTS42 - Gamme Optima

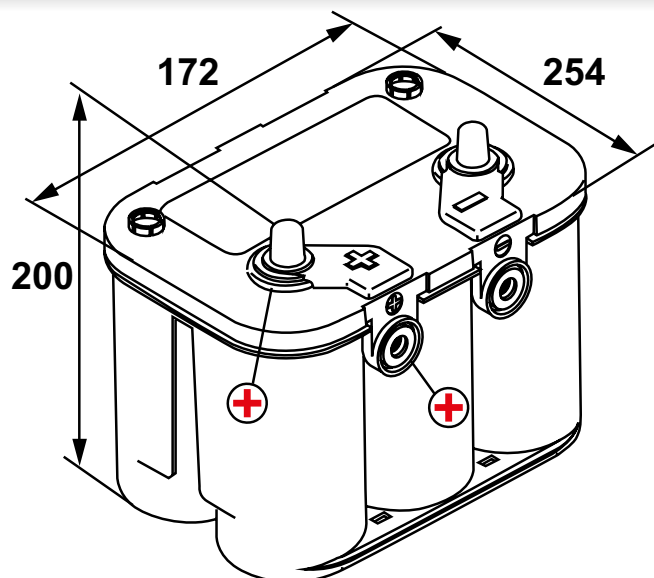


INFORMATION TECHNIQUE

RÉFÉRENCE	RTS42
APPLICATIONS	Engins agricole et travaux public
VOLTS	12V
CAPACITÉ	50 Ah
PUISSANCE	815 cca
TECHNOLOGIE	SPIRALCELL® 100% étanche
TYPE DE BAC	Polypropylène antichoc
DIMENSIONS (Lx lx H)	254x172x200 (mm)
BORNE POSITIF	Gauche
POIDS AVEC ÉLECTROLYSE	max.17.2 kg (± 3%)
TYPE DE COUVERCLE	Couvercle rouge, Bornes anticorrosion, soupapes de sécurité avec protection anti-flammes, poignées intégrées
DENSITÉ ÉLECTROLYTE	1.28 ± 0.01 g/cm ³
SÉPARATEUR	Fibre de verre absorbante
CONDITIONNEMENT	48 pièces/ palette euro

Proxitech®

Batterie RTU42 - Gamme Optima



INFORMATION TECHNIQUE

RÉFÉRENCE	RTU42
APPLICATIONS	Engins agricole et travaux public
VOLTS	12V
CAPACITÉ	50 Ah
PUISSANCE	815 cca
TECHNOLOGIE	SPIRALCELL® 100% étanche
TYPE DE BAC	Polypropylène antichoc
DIMENSIONS (Lx lx H)	254x172x200 (mm)
BORNE POSITIF	Gauche + Façade
POIDS AVEC ÉLECTROLYSE	max.14.4 kg (± 3%)
TYPE DE COUVERCLE	Couvercle rouge, Double Bornes anticorrosion, soupapes de sécurité avec protection anti-flammes, poignées intégrées
DENSITÉ ÉLECTROLYTE	1.28 ± 0.01 g/cm ³
SÉPARATEUR	Fibre de verre absorbante
CONDITIONNEMENT	48 pièces/ palette euro

Proxitech®